

МІНІСТЕРСТВО ОСВІТИ І НАУКИ УКРАЇНИ  
УМАНСЬКИЙ ДЕРЖАВНИЙ ПЕДАГОГІЧНИЙ УНІВЕРСИТЕТ  
ІМЕНІ ПАВЛА ТИЧИНИ


ОСВІТНЬО-ПРОФЕСІЙНА ПРОГРАМА

Геодезія та землеустрій

першого (бакалаврського) рівня вищої освіти  
за спеціальністю 193 Геодезія та землеустрій  
галузі знань 19 Архітектура та будівництво  
Освітня кваліфікація: бакалавр з геодезії та землеустрою

ЗАТВЕРДЖЕНО ВЧЕНОЮ РАДОЮ УНІВЕРСИТЕТУ

  
Голова Вченої ради  
Олександр БЕЗЛЮДНИЙ  
протокол № 03 від «03» 04 2023 р.

  
Освітня програма вводиться в дію з 1 вересня 2023 р.  
Ректор Олександр БЕЗЛЮДНИЙ  
(наказ № 03 від «03» 05 2023 р.)

Умань, 2023 р.

## ЛИСТ ПОГОДЖЕННЯ

Освітньо-професійної програми «Геодезія та землеустрій»

ГАЛУЗЬ ЗНАНЬ	19 Архітектура та будівництво
СПЕЦІАЛЬНІСТЬ	193 Геодезія та землеустрій
РІВЕНЬ ВИЩОЇ ОСВІТИ	Перший (бакалаврський) рівень
СТУПІНЬ ВИЩОЇ ОСВІТИ	Бакалавр
КВАЛІФІКАЦІЯ ОСВІТНЯ	Бакалавр з геодезії та землеустрою

Освітньо-професійну програму схвалено на засіданні кафедри  
географії методики її навчання

УДПУ імені Павла Тичини

(протокол № 8 від 27.03 2023 р.)

Завідувач кафедри \_\_\_\_\_

Оксана БРАСЛАВСЬКА

Освітньо-професійну програму схвалено вченою радою  
природничо-географічного факультету

УДПУ імені Павла Тичини

(протокол № 8 від 29.03 2023 р.)

Голова вченої ради \_\_\_\_\_

Валерій МИКОЛАЙКО

Освітньо-професійну програму погоджено  
навчально-методичним відділом

УДПУ імені Павла Тичини

Начальник відділу \_\_\_\_\_

Ірина ДЕНИСЮК

Освітньо-професійну програму погоджено  
відділом якості освіти, ліцензування та акредитації

УДПУ імені Павла Тичини

Координатор з питань акредитації,  
ліцензування та якості освіти \_\_\_\_\_

Інна БАБІЙ

Освітньо-професійну програму погоджено  
навчально-методичною радою

УДПУ імені Павла Тичини

(протокол № 5 від 19.04 2023 р.)

Голова ради \_\_\_\_\_

Валентина РОЗГОН

## ПЕРЕДМОВА

Освітньо-професійна програма розроблена проектною групою кафедри географії та методики її навчання Уманського державного педагогічного університету імені Павла Тичини.

Керівник проектної групи (гарант освітньої програми):

**Ситник Олексій Іванович** – кандидат географічних наук, доцент кафедри географії та методики її навчання Уманського державного педагогічного університету імені Павла Тичини.

Члени проектної групи:

**Боровий Валентин Олександрович** – доктор технічних наук, професор кафедри географії та методики її навчання Уманського державного педагогічного університету імені Павла Тичини.

**Дець Тетяна Іванівна** – кандидат технічних наук, доцент кафедри географії та методики її навчання.

**Козинська Ірина Петрівна** – кандидат географічних наук, старший викладач кафедри географії та методики її навчання Уманського державного педагогічного університету імені Павла Тичини.

**Кирилюк Володимир Петрович** – кандидат сільськогосподарських наук, доцент кафедри географії та методики її навчання.

**Хмара Ігор Сергійович** – директор ТОВ «Картографія», м. Київ.

**Яворська Марія Ігорівна** – здобувач вищої освіти за спеціальністю 193 Геодезія та землеустрій першого (бакалаврського) рівня вищої освіти

Ця освітньо-професійна програма не може бути повністю чи частково відтворена, тиражована та розповсюджена без дозволу Уманського державного педагогічного університету імені Павла Тичини.

Рецензії-відгуки зовнішніх стейкхолдерів:

- 1. Хмара Ігор Сергійович** – директор ТОВ «Картографія», м. Київ;
- 2. Ніколаєвський Ігор Вячеславович** – маркшейдер ПрАТ «Заваллівський графітовий комбінат», смт. Завалля, Голованівський район Кіровоградської області;
- 3. Ореховська Ірина Петрівна** – ПП «Абрис», м. Деражня Хмельницької області.

Рецензії-відгуки зовнішніх стейкхолдерів: додаються

# 1. ПРОФІЛЬ ОСВІТНЬОЇ-ПРОФЕСІЙНОЇ ПРОГРАМИ «Геодезія та землеустрій»

<b>1 – Загальна інформація</b>	
<b>Повна назва вищого навчального закладу та структурного підрозділу</b>	Уманський державний педагогічний університет імені Павла Тичини, природничо-географічний факультет, кафедра географії та методики її навчання
<b>Ступінь освіти та назва кваліфікації мовою оригіналу</b>	Ступінь вищої освіти: Перший (бакалаврський) рівень Освітня кваліфікація: Бакалавр з геодезії та землеустрою
<b>Офіційна назва освітньо-професійної програми</b>	Освітньо-професійна програма «Геодезія та землеустрій»
<b>Тип диплому та обсяг освітньої програми</b>	Диплом бакалавра, одиничний, 240 кредитів ЄКТС, термін навчання 3 роки 10 місяців
<b>Наявність акредитації</b>	
<b>Цикл/ рівень</b>	НРК – 6 рівень, FQ-EHEA – перший цикл. EQF-LLL – 6 рівень.
<b>Передумови</b>	Наявність повної загальної середньої освіти
<b>Мова викладання</b>	Українська
<b>Термін дії освітньо-професійної програми</b>	
<b>Інтернет-адреса постійного розміщення опису освітньої програми</b>	Освітня програма підготовки здобувачів вищої освіти опубліковується на сайті Університету <a href="https://udpu.edu.ua/navchannia/osvitni-prohramy/53578">https://udpu.edu.ua/navchannia/osvitni-prohramy/53578</a> в рубриці «Навчання. Освітні програми»
<b>2 – Мета освітньої програми</b>	
Забезпечити підготовку компетентного фахівця, здатного розв'язувати складні спеціалізовані завдання та практичні проблеми геодезії та землеустрою із застосуванням сучасних технологій, теоретичних положень та методів дослідження фізичної поверхні Землі, форми, розмірів та гравітаційного поля Землі, проведення вимірів на земній поверхні для відображення її на планах та картах, для розв'язання різних наукових і практичних завдань.	
<b>3 – Характеристика освітньо-професійної програми</b>	
<b>Предметна область (галузь знань, спеціальність, спеціалізація (за наявності))</b>	<b>Термін навчання: 3 р. 10 міс.</b> Галузь знань: 19 Архітектура та будівництво Спеціальність: 193 Геодезія та землеустрій Програма підготовки складається: Обов'язкові дисципліни – 150 кредити; Дисципліни вільного вибору здобувачів вищої освіти – 60 кредитів; Практична підготовка – 24 кредити; Атестація – 6 кредити.
<b>Орієнтація освітньо-професійної</b>	Освітньо-професійна програма підготовки бакалавра із геодезії та землеустрою, має прикладну орієнтацію фахівця з геодезії, картографії, земельного кадастру та землеустрою.

<b>програми</b>	
<b>Основний освітньо-професійної програми спеціалізації</b> <b>фокус та</b>	Освіта в галузі 19 Архітектура та будівництво спеціальності 193 Геодезія та землеустрій спрямована на організацію, забезпечення та реалізацію освітнього процесу у формальній та/або неформальній освіті. Ключові слова: геодезичні, фотограмметричні, геоінформаційні та картографічні методи, технології та системи; прилади та устаткування; кадастр, землеустрій, методика оцінки землі та нерухомості; принципи та технічні підходи, геодезичне, навігаційне, геоінформаційне та фотограмметричне програмне забезпечення та обладнання; геопросторові дані у польових та камеральних умовах; польові, камеральні та дистанційні дослідження; інформаційні технології; наземні і аерокосмічні методи; державні геодезичні мережі та спеціальні інженерно-геодезичні мережі, топографічні знімання місцевості, топографо-геодезичні вимірювання для вишукування, проектування; кадастрові знімання; районування території
<b>Особливості програми</b>	Багатопрофільна підготовка фахівців, спрямована на формування знань та навичок з володіння сучасною методологією ведення геодезичних робіт і робіт із землеустрою, практична геодезична підготовка. Особливістю програми є набуття практичних навичок на навчальній геодезичній та виробничій практиці в геодезичних і землевпорядних організаціях.
<b>4 – Придатність випускників до працевлаштування та подальшого навчання</b>	
<b>Придатність до працевлаштування</b>	Бакалавр з геодезії та землеустрою здатний виконувати професійну роботу, перелік якої подається відповідно до класифікатора професій (ДК 003:2010): 3119 Технік-геодезист 3212 Технік-грунтознавець 3212 Технік-землевпорядник 3131 Технік-аерофотограмметрист 3118 Технік-картограф 3117 Технік-маркшейдер 3118 Технік-топограф 3118 Технік-топограф кадастровий 3123 Технік-фотограмметрист
<b>Подальше навчання</b>	За освітньо-професійною програмою другого (магістерського) рівня вищої освіти
<b>5 – Викладання та оцінювання</b>	
<b>Викладання та навчання</b>	Підхід до викладання та навчання передбачає: упровадження принципів студентоцентризму, діяльнісного, компетентнісного, контекстного, проблемно-орієнтованого підходів; реалізуються через навчання на основі досліджень, посилення практичної та творчої складової навчання у формі комбінації лекцій, практичних і лабораторних занять, самостійної навчальної та дослідницької роботи з використанням елементів дистанційного навчання, розв'язування прикладних задач, виконання проектів, навчальних та виробничих практик, курсових робіт.
<b>Оцінювання</b>	Формами контролю знань здобувачів освітньої програми є поточний, модульний і підсумковий контролі. Поточний контроль здійснюють під час проведення практичних, лабораторних і семінарських занять, він має на меті перевірку рівня підготовленості здобувача вищої

	<p>освіти до виконання конкретної роботи. Модульний контроль проходить після вивчення програмного матеріалу кожного змістового модуля. Форму модульного контролю (у вигляді тестів, письмової контрольної роботи, колоквиуму, результату експерименту, що можна оцінити кількісно, розрахункової чи розрахунково-графічної роботи тощо) обирає лектор дисципліни. Після проведення модульного контролю з усіх змістових модулів і визначення їх рейтингових оцінок лектор дисципліни визначає загальний рейтинг здобувача з навчальної роботи. Підсумковий контроль передбачає семестровий контроль та атестацію здобувачів вищої освіти. Здобувач допускається до семестрового контролю, якщо він виконав усі види робіт, завдань, передбачених робочим навчальним планом на семестр із відповідної навчальної дисципліни. Проведення семестрового контролю у формах екзамену чи заліку з конкретної навчальної дисципліни регламентує «Положення про організацію освітнього процесу в Уманському державному педагогічному університеті імені Павла Тичини», «Положення про контроль та оцінювання навчальних досягнень здобувачів вищої освіти в Уманському державному педагогічному університеті імені Павла Тичини». Атестація випускників освітньої програми проводиться у формі захисту випускної кваліфікаційної роботи.</p>
<b>6 – Програмні компетентності</b>	
<b>Інтегральна компетентність</b>	Здатність розв'язувати складні спеціалізовані задачі з геодезії та землеустрою
<b>Загальні компетентності (ЗК)</b>	<p><b>ЗК 01.</b> Здатність вчитися й оволодівати сучасними знаннями.</p> <p><b>ЗК 02.</b> Здатність застосовувати знання у практичних ситуаціях.</p> <p><b>ЗК 03.</b> Здатність планувати та управляти часом.</p> <p><b>ЗК 04.</b> Здатність спілкуватися державною мовою як усно, так і письмово.</p> <p><b>ЗК 05.</b> Здатність спілкуватися іноземною мовою.</p> <p><b>ЗК 06.</b> Здатність використовувати інформаційні та комунікаційні технології.</p> <p><b>ЗК 07.</b> Здатність працювати автономно.</p> <p><b>ЗК 08.</b> Здатність працювати в команді.</p> <p><b>ЗК 09.</b> Здатність до міжособистісної взаємодії.</p> <p><b>ЗК 10.</b> Здатність здійснювати безпечну діяльність.</p> <p><b>ЗК 11.</b> Усвідомлення рівних можливостей та гендерних проблем.</p> <p><b>ЗК 12.</b> Здатність реалізувати свої права та обов'язки як члена суспільства; усвідомлення цінності громадянського (вільного демократичного) суспільства і необхідності його сталого розвитку, верховенства права, прав та свобод людини і громадянина в Україні.</p> <p><b>ЗК 13.</b> Здатність зберігати, примножувати моральні, культурні, наукові цінності і досягнення суспільства на основі розуміння історії, закономірностей розвитку предметної області, її місця в загальній системі знань про природу й суспільство, а також в розвитку суспільства, техніки і технологій, використовувати різні види та форми рухової активності для відпочинку та ведення здорового способу життя.</p>
<b>Фахові компетентності спеціальності (ФК)</b>	<p><b>ФК 01.</b> Здатність застосовувати фундаментальні знання для аналізу явищ природного і техногенного походження при виконанні професійних завдань у сфері геодезії та землеустрою.</p> <p><b>ФК 02.</b> Здатність застосовувати теорії, принципи, методи фізико-</p>

	<p>математичних, природничих, соціально-економічних, інженерних наук при виконанні завдань геодезії та землеустрою.</p> <p><b>ФК 03.</b> Здатність застосовувати нормативно-правові акти, нормативно-технічні документи, довідкові матеріали у професійній діяльності.</p> <p><b>ФК 04.</b> Здатність обирати та використовувати ефективні методи, технології та обладнання для здійснення професійної діяльності у сфері геодезії та землеустрою.</p> <p><b>ФК 05.</b> Здатність застосовувати сучасне інформаційне, технічне і технологічне забезпечення для вирішення складних питань геодезії та землеустрою.</p> <p><b>ФК 06.</b> Здатність виконувати дистанційні, наземні, польові та камеральні дослідження, інженерні розрахунки з опрацювання результатів досліджень, оформляти результати досліджень, готувати звіти при вирішенні завдань геодезії та землеустрою.</p> <p><b>ФК 07.</b> Здатність збирати, оновлювати, опрацьовувати, критично оцінювати, інтерпретувати, зберігати, оприлюднювати і використовувати геопросторові дані та метадані щодо об'єктів природного і техногенного походження.</p> <p><b>ФК 08.</b> Здатність здійснювати професійну діяльність у сфері геодезії та землеустрою з урахуванням вимог професійної і цивільної безпеки, охорони праці, соціальних, екологічних, етичних, економічних аспектів.</p> <p><b>ФК 09.</b> Здатність застосовувати інструменти, прилади, обладнання, устаткування при виконанні завдань геодезії та землеустрою.</p> <p><b>ФК 10.</b> Здатність здійснювати моніторинг та оцінку земель.</p> <p><b>ФК 11.</b> Здатність здійснювати геодезичний моніторинг земної поверхні, природних об'єктів, інженерних споруд.</p> <p><b>ФК 12.</b> Здатність проводити технічний контроль та оцінювати якість топографо-геодезичної та картографічної продукції.</p> <p><b>ФК 13.</b> Здатність розробляти документацію із землеустрою та з оцінки земель, кадастрову документацію, наповнювати даними державний земельний, містобудівний та інші кадастри.</p>
--	---

**7 – Нормативний зміст підготовки, сформульований у термінах програмних результатів навчання**

**ПРН 1.** Вільно спілкуватися в усній та письмовій формах державною та іноземною мовами з питань професійної діяльності.

**ПРН 2.** Організовувати і керувати професійним розвитком осіб і груп.

**ПРН 3.** Доносити до фахівців і нефахівців інформацію, ідеї, проблеми, рішення, власний досвід та аргументацію.

**ПРН 4.** Знати та застосовувати у професійній діяльності нормативно-правові акти, нормативно-технічні документи, довідкові матеріали в сфері геодезії та землеустрою і суміжних галузей.

**ПРН 5.** Застосовувати концептуальні знання природничих і соціально-економічних наук при виконанні завдань геодезії та землеустрою.

**ПРН 6.** Знати історію та особливості розвитку геодезії та землеустрою, їх місце в загальній системі знань про природу і суспільство.

**ПРН 7.** Виконувати обстеження і вишукувальні, топографо-геодезичні, картографічні, проектні та проектно-вишукувальні роботи при виконанні професійних завдань з геодезії та землеустрою.

**ПРН 8.** Брати участь у створенні державних геодезичних мереж та спеціальних інженерно-геодезичних мереж, організовувати та виконувати топографічні та кадастрові

знімання, геодезичні вимірювання, інженерно-геодезичні вишукування для проектування, будівництва та експлуатації об'єктів будівництва.

**ПРН 9.** Збирати, оцінювати, інтерпретувати та використовувати геопросторові дані, метадані щодо об'єктів природного і техногенного походження, застосовувати статистичні методи їхнього аналізу для розв'язання спеціалізованих задач у сфері геодезії та землеустрою.

**ПРН 10.** Обирати і застосовувати інструменти, обладнання, устаткування та програмне забезпечення, які необхідні для дистанційних, наземних, польових і камеральних досліджень у сфері геодезії та землеустрою.

**ПРН 11.** Організовувати та виконувати дистанційні, наземні, польові і камеральні роботи в сфері геодезії та землеустрою, оформляти результати робіт, готувати відповідні звіти.

**ПРН 12.** Розробляти документацію із землеустрою, кадастрову документацію і документацію з оцінки земель із застосуванням комп'ютерних технологій, геоінформаційних систем та цифрової фотограмметрії, наповнювати даними державний земельний, містобудівний та інші кадастри.

**ПРН 13.** Планувати і виконувати геодезичні, топографічні та кадастрові знімання, опрацьовувати отримані результати у геоінформаційних системах.

**ПРН 14.** Планувати складну професійну діяльність, розробляти і реалізовувати проекти у сфері геодезії та землеустрою за умов ресурсних та інших обмежень.

**ПРН 15.** Розробляти і приймати ефективні рішення щодо професійної діяльності у сфері геодезії та землеустрою, у тому числі за умов невизначеності.

#### **8 – Ресурсне забезпечення реалізації програми**

<p><b>Кадрове забезпечення</b></p>	<p>Проектна група: 1 доктор технічних наук, 3 кандидата наук (1 – технічних, 1 – географічних, 1 - сільськогосподарських).</p> <p>Гарант освітньо-професійної програми: Ситник О.І. – кандидат географічних наук, доцент.</p> <p>До реалізації програми залучаються науково-технічні, науково-педагогічні працівники з науковими ступенями та вченими званнями, провідні науковці АН України, науково-дослідних інститутів НАН України та інших вітчизняних закладів вищої освіти, фахівці спеціалізованих підприємств та організацій.</p> <p>З метою підвищення фахового рівня всі науково-педагогічні працівники один раз на п'ять років проходять стажування, зокрема закордонні.</p>
<p><b>Матеріально-технічне забезпечення</b></p>	<p>Забезпеченість навчальними приміщеннями, комп'ютерними робочими місцями, GPS-приймачами, квадрокоптером, електронними та оптичними геодезичними приладами, світловіддалемірами, лазерними рулетками (далекомірами), спеціалізованим програмним забезпеченням. Для проведення практичних і лабораторних робіт, інформаційного пошуку та обробки результатів наявні спеціалізовані комп'ютерні лабораторії факультету з необхідним програмним забезпеченням та необмеженим відкритим доступом до Інтернет-мережі. Наявна вся необхідна соціально-побутова інфраструктура.</p>
<p><b>Інформаційне та навчально-методичне забезпечення</b></p>	<p>Щорічно оновлену інформацію про організацію освітньої діяльності для підготовки здобувачів вищої освіти розміщують на сайті Університету <a href="https://udru.edu.ua">https://udru.edu.ua</a> у рубриці «Навчання».</p> <p>На сайті університету також висвітлюють: академічний календар (оновлений на кожний навчальний рік); графік освітнього процесу (оновлений на кожний навчальний рік); нормативні документи (положення), які регламентують організацію освітнього процесу в</p>



	<p>Університеті.</p> <p>Підтримку навчальної діяльності та управління освітнім процесом в інформаційному середовищі Університету забезпечують сайти:</p> <ul style="list-style-type: none"> <li>- інформаційно-освітнє середовище <a href="https://dls.udpu.edu.ua">https://dls.udpu.edu.ua</a> яке містить електронні навчальні курси (ЕНК) для здобувачів вищої освіти. Кожна навчальна дисципліна має електронну підтримку у вигляді електронного курсу з теоретичним матеріалом, ресурсами для виконання лабораторних та практичних робіт, самостійної роботи, поточного, модульного і підсумкового контролів;</li> <li>- електронний архів навчальних, наукових та навчально-методичних матеріалів <a href="https://library.udpu.edu.ua">https://library.udpu.edu.ua</a>, до яких увійшли оцифровані підручники, посібники, навчально-методичні матеріали, електронні копії наукових статей працівників університету; матеріали конференцій, які проводилися в університеті, автореферати дисертацій, захищених в Університеті, методичні матеріали на підтримку навчального процесу, патенти.</li> </ul> <p>Відкрито доступ наукометричних баз даних Web of Science та SCOPUS видавництва Elsevier, що надають користувачам можливість отримати результати тематичного пошуку, відслідкувати свій рейтинг.</p> <p>Бібліотечний фонд університету багатогалузевий, нараховує 417446 примірників вітчизняної та зарубіжної літератури, зокрема рідкісних видань, спеціальних видів науково-технічної літератури і документів, авторефератів дисертацій, дисертацій. Бібліотека щороку здійснює передплату 202 назв методичних, наукових, фахових періодичних видань. У структурі бібліотеки є 6 читальних залів на 45 посадкових місць. Всі ресурси бібліотеки доступні через сайт університету: <a href="https://library.udpu.edu.ua">https://library.udpu.edu.ua</a></p>
<b>9 – Академічна мобільність</b>	
<p><b>Національна кредитна мобільність</b></p>	<p>Відповідно до Положення про порядок реалізації права на академічну мобільність здобувачів вищої освіти Уманського державного педагогічного університету імені Павла Тичини. <a href="https://udpu.edu.ua/pro-universytet/dokumenty">https://udpu.edu.ua/pro-universytet/dokumenty</a></p>
<p><b>Міжнародна кредитна мобільність</b></p>	<p>Право здобувачів вищої освіти на академічну мобільність реалізовується на підставі між народних програм і проєктів, договорів про співробітництво в галузі освіти і науки між Університетом та закладами-партнерами або з власної ініціативи здобувача, підтримуваної адміністрацією Університету, на основі індивідуальних запрошень.</p> <p>Формами академічної мобільності здобувачів вищої освіти в Університеті є навчання за програмами академічної мобільності, мовне або наукове стажування, проходження навчальної та виробничої практик.</p> <p>Навчання учасників освітнього процесу за програмами академічної мобільності може передбачати отримання випускниками документа про вищу освіту закладу-партнера, а також спільних або подвійних документів про вищу освіту закладів-партнерів.</p> <p>Реалізуються програми подвійного диплома:</p> <p>Тракійський університет в м. Стара Загора (Болгарія);  Державна вища школа професійної освіти ім. Іполіта Цегельського в м. Гнезно (Польща);  Поморська академія в м. Слупську (Польща);</p>

	Державна вища професійна школа імені Я. А. Коменського в м. Лешно (Польща); Академія імені Я на Длугоша в м. Ченстохові (Польща); Інститут європейської культури Познанського університету імені Адама Міцкевича в м. Гнезно (Польща); Державна вища школа професійної освіти в м. Хелмі (Польща).
<b>Навчання іноземних здобувачів вищої освіти</b>	Передбачена можливість навчання іноземних студентів.

## II. Перелік освітніх компонент освітньо-професійної програми «Геодезія та землеустрій»

Код н/д	Компоненти освітньо-професійної програми (навчальні дисципліни, курсові роботи, практики, кваліфікаційна робота)	Кількість кредитів	Форма підсумкового контролю
1	2	3	4
<b>1. Обов'язкові компоненти ОПП</b>			
ОК 01	Історія та культура України	4	Іспит
ОК 02	Українська мова за професійним спрямуванням	3	Іспит
ОК 03	Іноземна мова	8	Залік, іспит
ОК 04	Філософія	3	Іспит
ОК 05	Геологія з основами геоморфології	3	Залік
ОК 06	Вища математика	9	Іспит, іспит
ОК 07	Фізика	3	Іспит
ОК 08	Вступ до фаху	3	Залік
ОК 09	Охорона праці та безпека життєдіяльності	3	Залік
ОК 10	Геоєкологія	3	Залік
ОК 11	Топографія	7	Іспит, іспит
ОК 12	Топографічне і землевпорядне креслення	4	Залік
ОК 13	Математична обробка геодезичних вимірів	4	Іспит
ОК 14	Електронні геодезичні прилади	4	Іспит
ОК 15	Нормативно-правове забезпечення робіт із землеустрою	3	Залік
ОК 16	Геодезія	12	Залік, іспит, іспит
ОК 17	Землеустрій	12	Іспит, залік, іспит
ОК 18	Земельне право	3	Залік
ОК 19	Земельний кадастр	12	Іспит, іспит
ОК 20	Фотограмметрія	4	Залік
ОК 21	Вища геодезія	6	Іспит
ОК 22	ГІС і бази даних	3	Іспит
ОК 23	Супутникова геодезія та сучасні геодезичні технології	4	Іспит
ОК 24	Метрологічне забезпечення геодезичного виробництва та сертифікація робіт із землеустрою	3	Залік
ОК 25	Інженерна геодезія	3	Іспит
ОК 26	Меліорація земель	3	Залік
ОК 27	Картографія	4	Іспит
ОК 28	Дистанційний моніторинг земельних ресурсів	3	Іспит

ОК 29	Географія ґрунтів з основами ґрунтознавства	3	Іспит
ОК 30	Економіка землекористування та землевпорядкування	4	Залік
ОК 31	Землевпорядне проєктування	4	Іспит
ОК 32	Фізичне виховання		Залік
ОК 33	Курсова робота з геодезії	1	
ОК 34	Курсова робота з землеустрою	1	
ОК 35	Курсова робота із земельного кадастру	1	
<b>Загальний обсяг обов'язкових компонентів</b>		<b>150</b>	
<b>Вибіркові компоненти ОП</b>			
<b>Загальний обсяг обов'язкових компонентів</b>		<b>60</b>	
<b>2. Практична підготовка</b>			
ПП.01	Навчальна практика з топографії та ґрунтознавства	6	Залік
ПП.02	Навчальна практика з геодезії	3	Залік
ПП.03	Навчальна практика із землеустрою	3	Залік
ПП.04	Виробнича практика	12	Іспит
<b>Всього</b>		<b>24</b>	
<b>Атестація</b>		<b>6</b>	
<b>ЗАГАЛЬНИЙ ОБСЯГ ОСВІТНЬО-ПРОФЕСІЙНОЇ ПРОГРАМИ</b>		<b>240</b>	

### III. Логічна послідовність освітніх компонент освітньо-професійної програми «Геодезія та землеустрій»

Код н/д	Обов'язкові компоненти освітньо-професійної програми (навчальні дисципліни, практики, атестація)		
<b>1 семестр</b>			
ОК 01	Історія та культура України		
ОК 02	Українська мова за професійним спрямуванням		
ОК 03	Іноземна мова		
ОК 05	Геологія з основами геоморфології		
ОК 06	Вища математика		
ОК 08	Вступ до фаху		
ОК 09	Охорона праці та безпека життєдіяльності		
ОК 11	Топографія		
<b>2 семестр</b>			
ОК 03	Іноземна мова		
ОК 06	Вища математика		
ОК 07	Фізика		
ОК 11	Топографія		
ОК 12	Топографічне і землевпорядне креслення		
ОК 16	Геодезія		
ОК 29	Географія ґрунтів з основами ґрунтознавства		
ОК 32	Фізичне виховання		
ПП.01	Навчальна практика з топографії та ґрунтознавства		
<b>3 семестр</b>			
ОК 03	Іноземна мова		
ОК 04	Філософія		
ОК 06	Вища математика		
ОК 10	Геоєкологія		
ОК 16	Геодезія		

ОК 20	Фотограмметрія
ОК 24	Метрологічне забезпечення геодезичного виробництва та сертифікація робіт із землеустрою)
ВВ.04	Дисципліна вільного вибору здобувача
ВВ.06	Дисципліна вільного вибору здобувача
<b>4 семестр</b>	
ОК 03	Іноземна мова
ОК 14	Електронні геодезичні прилади
ОК 16	Геодезія
ОК 27	Картографія
ОК 33	Курсова робота з геодезії
ВВ.07	Дисципліна вільного вибору здобувача
ВВ.13	Дисципліна вільного вибору здобувача
ПП.02	Навчальна практика з геодезії
<b>5 семестр</b>	
ОК 15	Нормативно-правове забезпечення робіт із землеустрою
ОК 17	Землеустрій
ОК 19	Земельний кадастр
ОК 21	Вища геодезія
ОК 22	ГІС і бази даних
ОК 26	Меліорація земель
ОК 30	Економіка землекористування та землевпорядкування
ВВ.05	Дисципліна вільного вибору здобувача
<b>6 семестр</b>	
ОК 17	Землеустрій
ОК 19	Земельний кадастр
ОК 23	Супутникова геодезія та сучасні геодезичні технології
ОК 28	Дистанційний моніторинг земельних ресурсів
ОК 34	Курсова робота із землеустрою
ВВ.01	Дисципліна вільного вибору здобувача
ВВ.10	Дисципліна вільного вибору здобувача
ПП.03	Навчальна практика із землеустрою
<b>7 семестр</b>	
ОК 13	Математична обробка геодезичних вимірів
ОК 17	Землеустрій
ОК 25	Інженерна геодезія
ОК 35	Курсова робота із земельного кадастру
ВВ.11	Дисципліна вільного вибору здобувача
ВВ.12	Дисципліна вільного вибору здобувача
ПП.04	Виробнича практика
<b>8 семестр</b>	
ОК 18	Земельне право
ОК 31	Землевпорядне проєктування
ВВ.02	Дисципліна вільного вибору здобувача
ВВ.03	Дисципліна вільного вибору здобувача
ВВ.08	Дисципліна вільного вибору здобувача
ВВ.09	Дисципліна вільного вибору здобувача
ВВ.15	Дисципліна вільного вибору здобувача
ПП.04	Виробнича практика
<b>Атестація</b>	

#### IV. ОПИС ПРОГРАМИ

Компетентності, якими повинен оволодіти здобувач	Програмні результати навчання	Найменування навчальних дисциплін, практик
<b>Обов'язкові компоненти ОП</b>		
ЗК 01 ЗК 11 ЗК 12 ЗК 13		ПРН 1 ПРН 2
		Історія та культура України
ЗК 01 ЗК 02 ЗК 04 ЗК 11	ФК 03	ПРН 1 ПРН 2 ПРН 3 ПРН 12
		Українська мова за професійним спрямування
ЗК 01 ЗК 02 ЗК 05 ЗК 09 ЗК 11.		ПРН 3 ПРН 12
		Іноземна мова
ЗК 01 ЗК 09 ЗК 11 ЗК 12 ЗК 13		ПРН 1 ПРН 3
		Філософія
ЗК 01 ЗК 13	ФК 01 ФК 04 ФК 05 ФК 06 ФК 07 ФК 09 ФК 11 ФК 12	ПРН 1 ПРН 2 ПРН 5 ПРН 7 ПРН 8 ПРН 9 ПРН 10 ПРН 11 ПРН 12 ПРН 13 ПРН 15
		Геологія з основами геоморфології
ЗК 01 ЗК 06	ФК 01 ФК 02	ПРН 1 ПРН 2 ПРН 4
		Вища математика
ЗК 01	ФК 01 ФК 02	ПРН 2 ПРН 4 ПРН 9
		Фізика
ЗК 01 ЗК 06 ЗК 07	ФК 01 ФК 02 ФК 04 ФК 05	ПРН 1 ПРН 4 ПРН 5 ПРН 6
		Вступ до фаху
ЗК 01 ЗК 08 ЗК 10 ЗК 11 ЗК 12	ФК 09	ПРН 1 ПРН 5 ПРН 6 ПРН 7 ПРН 10 ПРН 11 ПРН 13
		Охорона праці та безпека життєдіяльності

ЗК 01 ЗК 13	ФК 01 ФК 05 ФК 06 ФК 08 ФК 10 ФК 11 ФК 12 ФК 13	ПРН 1 ПРН 2 ПРН 4 ПРН 7 ПРН 8 ПРН 9 ПРН 10 ПРН 11 ПРН 12 ПРН 13 ПРН 14	Геоекологія
ЗК 01 ЗК 08 ЗК 10 ЗК 12	ФК 02 ФК 09	ПРН 1 ПРН 2 ПРН 5 ПРН 6 ПРН 7 ПРН 8 ПРН 9 ПРН 10 ПРН 11 ПРН 12 ПРН 13 ПРН 14 ПРН 15	Топографія
ЗК 01 ЗК 07	ФК 04 ФК 05 ФК 06 ФК 07 ФК 08 ФК 12 ФК 13	ПРН 1 ПРН 2 ПРН 7 ПРН 9 ПРН 11 ПРН 12 ПРН 13	Топографічне і землевпорядне креслення
ЗК 01 ЗК 06 ЗК 07 ЗК 13	ФК 03 ФК 04 ФК 05 ФК 06 ФК 07 ФК 08 ФК 09 ФК 11 ФК 12	ПРН 1 ПРН 2 ПРН 4 ПРН 5 ПРН 7 ПРН 8 ПРН 9 ПРН 10 ПРН 11 ПРН 12 ПРН 15	Математична обробка геодезичних вимірів
ЗК 01 ЗК 05 ЗК 06 ЗК 07 ЗК 08 ЗК 13	ФК 03 ФК 04 ФК 08 ФК 10 ФК 11 ФК 13	ПРН 1 ПРН 2 ПРН 5 ПРН 7 ПРН 8 ПРН 9 ПРН 10 ПРН 11 ПРН 12 ПРН 13	Електронні геодезичні прилади

ЗК 01 ЗК 06 ЗК 12 ЗК 13	ФК 03 ФК 04 ФК 05 ФК 08 ФК 09 ФК 10. ФК 11 ФК 12 ФК 13	ПРН 1 ПРН 2 ПРН 4 ПРН 5 ПРН 6 ПРН 7 ПРН 8 ПРН 9 ПРН 10 ПРН 11 ПРН 12 ПРН 14	Нормативно-правове забезпечення робіт із землеустрою
ЗК 01 ЗК 06	ФК 02 ФК 04 ФК 05 ФК 06 ФК 07 ФК 08 ФК 11 ФК 12 ФК 13	ПРН 1 ПРН 2 ПРН 6 ПРН 8 ПРН 11 ПРН 12 ПРН 14	Геодезія
ЗК 01	ФК 12 ФК 13	ПРН 1 ПРН 2 ПРН 4 ПРН 6 ПРН 7 ПРН 8 ПРН 9 ПРН 10 ПРН 11 ПРН 12 ПРН 13	Землеустрій
ЗК 01 ЗК 06 ЗК 12 ЗК 13	ФК 03 ФК 04 ФК 05 ФК 08 ФК 09 ФК 10 ФК 11 ФК 12 ФК 13	ПРН 1 ПРН 2 ПРН 4 ПРН 6 ПРН 7 ПРН 8 ПРН 12 ПРН 14	Земельне право
ЗК 01 ЗК 03 ЗК 09 ЗК 11 ЗК 12	ФК 03 ФК 05 ФК 07 ФК 08 ФК 09 ФК 10 ФК 11 ФК 12 ФК 13	ПРН 1 ПРН 2 ПРН 4 ПРН 5 ПРН 6 ПРН 7 ПРН 9 ПРН 10 ПРН 11 ПРН 12 ПРН 14	Земельний кадастр

ЗК 01 ЗК 02 ЗК 06 ЗК 08	ФК 03 ФК 04 ФК 05 ФК 07 ФК 06 ФК 08 ФК 09 ФК 10 ФК 11 ФК 12	ПРН 1 ПРН 2 ПРН 4 ПРН 6 ПРН 7 ПРН 10 ПРН 11 ПРН 12	Фотограмметрія
ЗК 01 ЗК 10 ЗК 11 ЗК 13	ФК 01 ФК 04 ФК 05 ФК 06 ФК 07 ФК 08 ФК 09 ФК 11 ФК 12 ФК 13	ПРН 1 ПРН 2 ПРН 4 ПРН 6 ПРН 7 ПРН 8 ПРН 9 ПРН 10 ПРН 11 ПРН 12 ПРН 13 ПРН 15	Вища геодезія
ЗК 01 ЗК 05 ЗК 06 ЗК 13	ФК 01 ФК 02 ФК 04 ФК 05 ФК 06 ФК 07 ФК 08	ПРН 1 ПРН 2 ПРН 4 ПРН 7 ПРН 8 ПРН 9 ПРН 10 ПРН 11 ПРН 12 ПРН 13 ПРН 14 ПРН 15	ГІС і бази даних
ЗК 01 ЗК 06 ЗК 07 ЗК 12	ФК 01 ФК 05 ФК 03 ФК 04 ФК 10 ФК 12 ФК 13	ПРН 1 ПРН 2 ПРН 7 ПРН 8 ПРН 10 ПРН 11 ПРН 12 ПРН 13	Супутникова геодезія та сучасні геодезичні технології
ЗК 01 ЗК 13	ФК 04 ФК 05 ФК 06 ФК 07 ФК 08 ФК 09 ФК 11 ФК 12	ПРН 1 ПРН 2 ПРН 7 ПРН 10 ПРН 11 ПРН 12 ПРН 13 ПРН 15	Метрологічне забезпечення геодезичного виробництва та сертифікація робіт із землеустрою
ЗК 02 ЗК 07	ФК 01 ФК 02	ПРН 1 ПРН 2	Інженерна геодезія



ЗК 13	ФК 04 ФК 05 ФК 06 ФК 07 ФК 08 ФК 11 ФК 13	ПРН 3 ПРН 4 ПРН 5 ПРН 6 ПРН 7 ПРН 9 ПРН 10 ПРН 11 ПРН 12 ПРН 14	
ЗК 01 ЗК 02 ЗК 04 ЗК 08	ФК 02 ФК 06 ФК 08 ФК 13	ПРН 1 ПРН 3 ПРН 4 ПРН 5 ПРН 9 ПРН 10	Меліорація земель
ЗК 01 ЗК 07 ЗК 13	ФК 01 ФК 02 ФК 05 ФК 05 ФК 06 ФК 07 ФК 08 ФК 09 ФК 09 ФК 11 ФК 12 ФК 13	ПРН 1 ПРН 2 ПРН 4 ПРН 6 ПРН 7 ПРН 8 ПРН 9 ПРН 10 ПРН 11 ПРН 12 ПРН 13 ПРН 14 ПРН 15	Картографія
ЗК 01 ЗК 06	ФК 05 ФК 06 ФК 07 ФК 08 ФК 09 ФК 12	ПРН 1 ПРН 2 ПРН 4 ПРН 6 ПРН 7 ПРН 8 ПРН 9 ПРН 10 ПРН 11 ПРН 12 ПРН 13 ПРН 15	Дистанційний моніторинг земельних ресурсів
ЗК 01 ЗК 13	ФК 01 ФК 05 ФК 06 ФК 07 ФК 08 ФК 09 ФК 10 ФК 11 ФК 12 ФК 13	ПРН 1 ПРН 2 ПРН 5 ПРН 7 ПРН 8 ПРН 9 ПРН 10 ПРН 11 ПРН 12 ПРН 13 ПРН 14	Географія ґрунтів з основами ґрунтознавства

ЗК 01 ЗК 03 ЗК 06 ЗК 09 ЗК 11 ЗК 12 ЗК 13	ФК 03 ФК 04 ФК 05 ФК 07 ФК 08 ФК 09 ФК 10 ФК 11 ФК 12 ФК 13	ПРН 1 ПРН 2 ПРН 4 ПРН 5 ПРН 6 ПРН 7 ПРН 8 ПРН 9 ПРН 10 ПРН 11 ПРН 12 ПРН 14	Економіка землекористування та землевпорядкування
ЗК 01	ФК 12 ФК 13	ПРН 1 ПРН 2 ПРН 4 ПРН 6 ПРН 7 ПРН 8 ПРН 9 ПРН 10 ПРН 11 ПРН 12 ПРН 13	Землевпорядне проектування
ЗК 01	ФК 05 ФК 06 ФК 07 ФК 08 ФК 09 ФК 10 ФК 11 ФК 12 ФК 13	ПРН 1 ПРН 2 ПРН 5 ПРН 7 ПРН 8 ПРН 9 ПРН 10 ПРН 11 ПРН 12 ПРН 13 ПРН 14	Фізичне виховання
<b>Практична підготовка ОП</b>			
ЗК 01 ЗК 02 ЗК 03 ЗК 04 ЗК 06 ЗК 07 ЗК 09 ЗК 10	ФК 01 ФК 06 ФК 08 ФК 09 ФК 10 ФК 11 ФК 12 ФК 13	ПРН 1 ПРН 2 ПРН 5 ПРН 7 ПРН 8 ПРН 9. ПРН 10 ПРН 11 ПРН 12 ПРН 13 ПРН 14	Навчальна практика з топографії та грунтознавства
ЗК 01 ЗК 02 ЗК 03 ЗК 04 ЗК 07	ФК 01 ФК 06 ФК 09 ФК 11 ФК 12	ПРН 1 ПРН 2 ПРН 7 ПРН 10 ПРН 13	Навчальна практика з геодезії

ЗК 09	ФК 13	ПРН 14	
ЗК 01	ФК 01	ПРН 1	Навчальна практика із землеустрою
ЗК 02	ФК 06	ПРН 2	
ЗК 03	ФК 09	ПРН 7	
ЗК 04	ФК 11	ПРН 10	
ЗК 07	ФК 12	ПРН 13	
ЗК 09	ФК 13	ПРН 14	
ЗК 10			
ЗК 01	ФК 01	ПРН 1	Виробнича практика
ЗК 02	ФК 06	ПРН 2	
ЗК 03	ФК 09	ПРН 7	
ЗК 04	ФК 11	ПРН 10	
ЗК 07	ФК 12	ПРН 13	
ЗК 08	ФК 13	ПРН 14	
ЗК 09			
ЗК 10			

### **V. Форми атестації здобувачів вищої освіти**

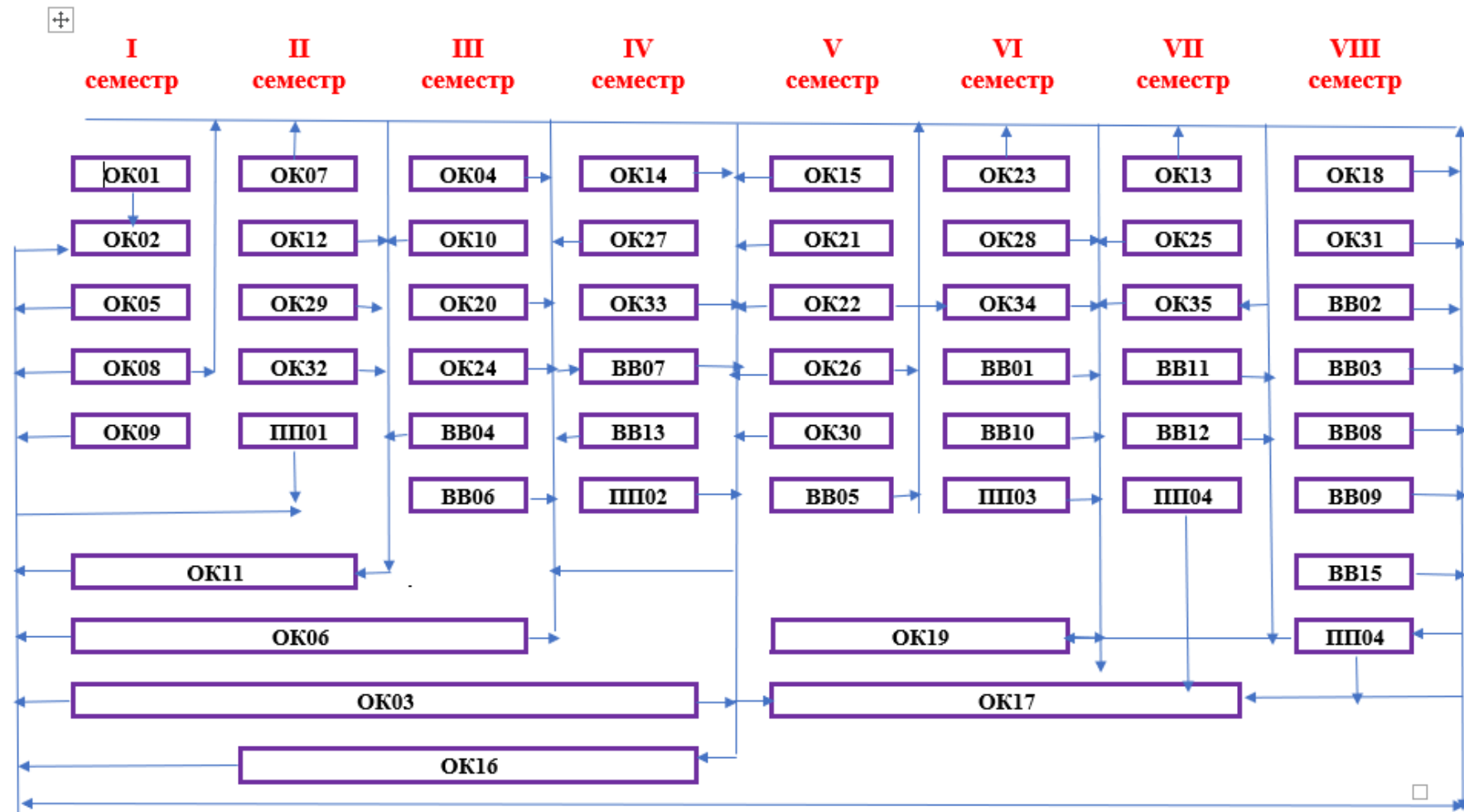
Атестація випускників освітньо-професійної програми проводиться згідно з «Положенням про випускні кваліфікаційні роботи в УДПУ імені Павла Тичини», «Положенням про організацію освітнього процесу в Уманському державному педагогічному університеті імені Павла Тичини», «Положенням про Європейську кредитно-трансферну систему навчання в Уманському державному педагогічному університеті імені Павла Тичини», «Положенням про порядок створення та організацію роботи Екзаменаційної комісії» та інших нормативно-правових актів.

Атестація випускників освітньо-професійної програми здійснюється у формі публічного захисту кваліфікаційної роботи і завершується видачею документа державного зразка про присудження ступеня бакалавра.

Випускна кваліфікаційна робота передбачає розв'язання складної прикладної задачі у сфері геодезії та землеустрою із застосуванням сучасних теорій, методів, технологій та обладнання.

Перед захистом випускні кваліфікаційні роботи проходять обов'язкову перевірку на наявність академічного плагіату. Роботи, виконані не самостійно, а також ті, що не пройшли перевірку або мають понад 25% неоригінального тексту, до захисту не допускають. Атестація здійснюється відкрито і публічно

VI. Структурно-логічна схема ОПШ  
«Геодезія та землеустрій»





**VIII. Матриця забезпечення програмних результатів навчання (ПРН) відповідними компонентами освітньо-професійної програми 193 Геодезія та землеустрій**

	ОК 01	ОК 02	ОК 03	ОК 04	ОК 05	ОК 06	ОК 07	ОК 08	ОК 09	ОК 10	ОК 11	ОК 12	ОК 13	ОК 14	ОК 15	ОК 16	ОК 17	ОК 18	ОК 19	ОК 20	ОК 21	ОК 22	ОК 23	ОК 24	ОК 25	ОК 26	ОК 27	ОК 28	ОК 29	ОК 30	ОК 31	ОК 32	ОК 36	ОК 37	ОК 38	ОК 39	ОК 40		
ПРН 1	+	+		+	+	+		+	+	+	+	+	+	+	+	+	+	+	+	+	+	+	+	+	+	+	+	+	+	+	+	+	+	+	+	+	+	+	
ПРН 2	+	+			+	+	+			+	+	+	+	+	+	+	+	+	+	+	+	+	+	+	+	+	+	+	+	+	+	+	+	+	+	+	+	+	+
ПРН 3		+	+	+																						+	+												+
ПРН 4						+	+	+		+			+		+		+	+	+	+	+	+	+			+	+	+											+
ПРН 5					+				+	+	+		+	+	+				+							+	+												+
ПРН 6								+	+		+				+	+	+	+	+	+	+	+				+		+	+										+
ПРН 7					+				+	+	+	+	+	+	+		+	+	+	+	+	+	+	+	+	+	+	+	+	+	+	+	+	+	+	+	+	+	+
ПРН 8					+					+	+		+	+	+	+	+		+			+	+				+	+	+	+	+	+	+	+	+	+	+	+	+
ПРН 9					+		+			+	+	+	+	+	+		+	+	+			+	+	+	+	+	+	+	+	+	+	+	+	+	+	+	+	+	+
ПРН 10					+				+	+	+		+	+	+		+	+	+	+	+	+	+	+	+	+	+	+	+	+	+	+	+	+	+	+	+	+	+
ПРН 11					+				+	+	+	+	+	+	+	+	+	+	+	+	+	+	+	+	+	+	+	+	+	+	+	+	+	+	+	+	+	+	+
ПРН 12		+	+		+					+	+	+	+	+	+	+	+	+	+	+	+	+	+	+	+	+	+	+	+	+	+	+	+	+	+	+	+	+	+
ПРН 13					+				+	+	+	+		+			+					+	+	+	+		+	+	+	+	+	+	+	+	+	+	+	+	+
ПРН 14										+	+				+	+	+	+	+			+				+		+		+	+	+	+	+	+	+	+	+	+
ПРН 15					+						+		+				+					+	+		+		+	+										+	

Керівник проєктної групи,  
гарант освітньо-професійної програми



Олексій СИТНИК